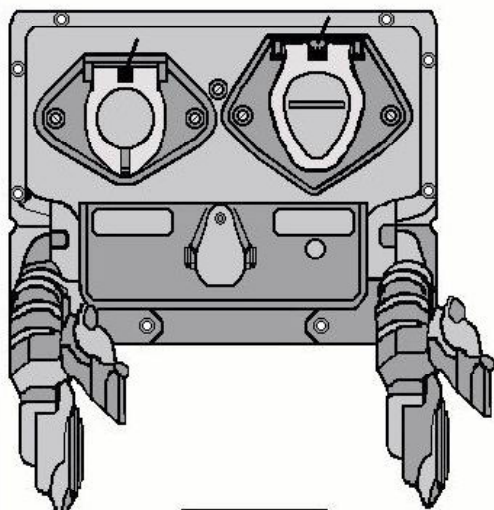


ÉLECTRICITÉ

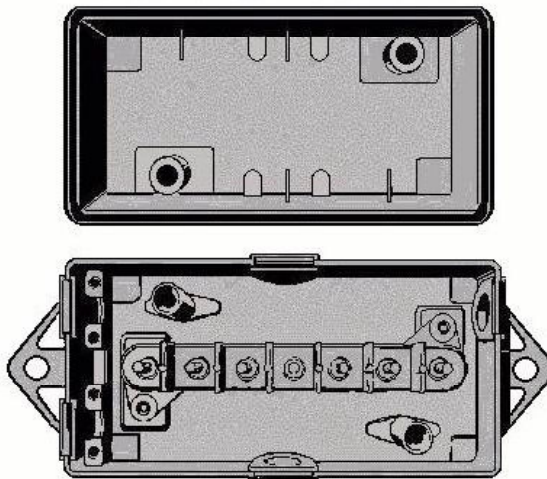
ACCESSOIRES

BOÎTE DE CONTRÔLE



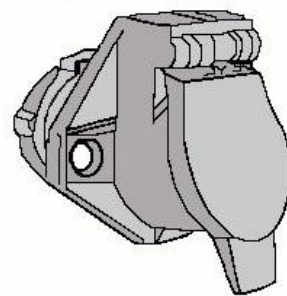
429-1-068

BOÎTE DE JONCTION UNIVERSELLE



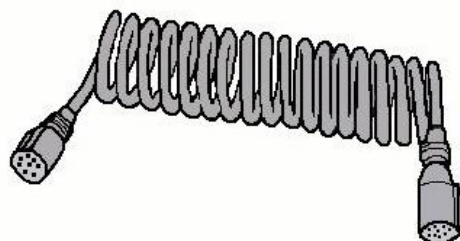
429-6-082

PRISES FEMELLES



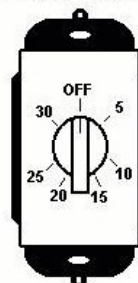
429-8-001	7 pôles
429-8-008	7 pôles douille
429-8-011	7 pôles DASS
429-8-024	1 pôle
429-8-026	4 pôles
429-8-028	2 pôles
429-10-006	7 pôles douille

BOUDINS D'ALIMENTATION ÉLECTRIQUE



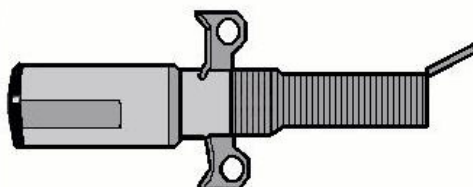
429-6-060	1 brin rouge	15 pi.
429-6-063	4 brins noir	15 pi.
429-6-064	7 brins noir	12 pi.
429-6-065	6 brins noir	15 pi.
429-6-066	7 brins noir	15 pi.
429-6-067	7 brins noir	15 pi. 1 borne 72"
429-6-076	7 brins ABS vert	15 pi.
429-6-079	7 brins ABS jaune	15 pi.
429-6-080	7 brins ABS jaune	15 pi. 1 borne 72"

MINUTERIE 30 MINUTES



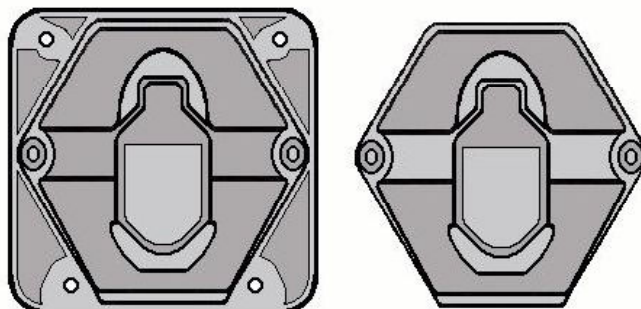
425-2-001

FICHE MÂLE AVEC RESSORT



429-1-046	6 pôles
429-8-002	7 pôles
429-8-012	7 pôles ABS
429-8-025	1 pôle
429-8-027	4 pôles
429-8-029	2 pôles

BOÎTIER D'ENTRÉE ÉLECTRIQUE 7 PÔLES



429-1-059	complet	429-8-022	sans coupe-circuit
429-8-010	base métal	429-8-023	coupe-circuit 20A

FIL MULTI-FONCTIONS



432-1-312		12 pieds
432-1-315		15 pieds
432-1-320		20 pieds

ENSEMBLE DE SUPPORT



432-1-103

GAINÉ SPIRALE



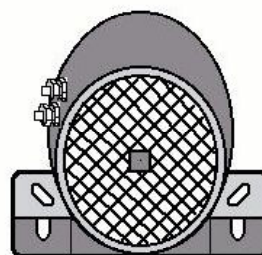
432-1-004-100	3/8" X 100'
432-1-012	1-1/4" X 16'
432-1-012-66	1-1/4" X 66'

FIL ÉLECTRIQUE



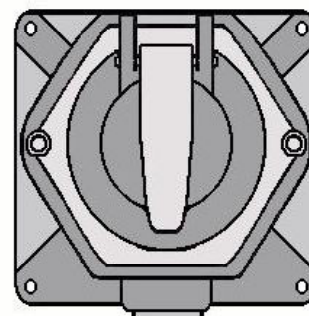
429-6-078 7 brins ABS vert

ALARME DE RECUL



429-7-009 12 V, 97 Db

BOÎTIER D'ENTRÉE ÉLECTRIQUE



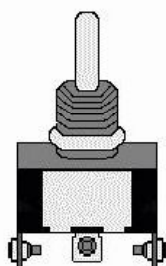
plastique

429-10-001 7 pôles

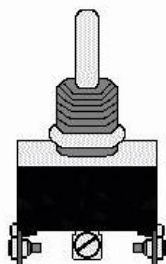
ÉLECTRICITÉ

ACCESSOIRES

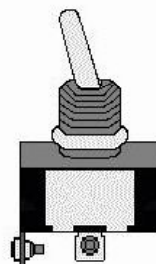
BASCULE UNI-POLAIRE



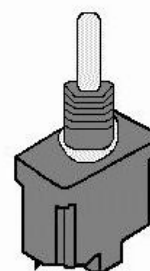
BASCULE BI-POLAIRE



BASCULE UNI-POLAIRE



BASCULE BI-POLAIRE



BI-DIRECTIONNEL

429-3-462 3 pôles à vis

marche-marche 12VCC - 25A

429-3-468 3 pôles à vis

marche-arrêt-marche 12VCC - 25A

BI-DIRECTIONNEL

423-9-470 6 pôles à vis

12VCC - 25A

UNI-DIRECTIONNEL

429-3-469 2 pôles à vis

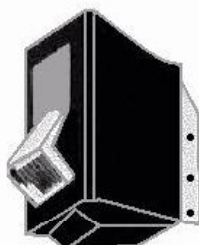
12VCC - 25A

BI-DIRECTIONNEL

MX-224849 10A-125,250,277VCA

marche-arrêt-marche 6 pôles à vis

PIVOT UNI-POLAIRE

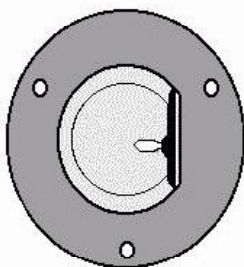


UNI-DIRECTIONNEL

429-3-471 3 pôles à vis

feu pilote rouge 12VCC - 25A

CUVETTE PLASTIQUE



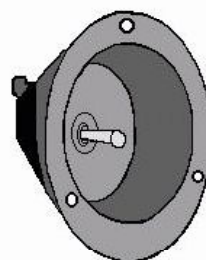
429-3-460W cuvette

429-3-463 12 VCC - 12A

429-3-465 12VCC - 12A

cuvette & interrupteur

CUVETTE MÉTAL



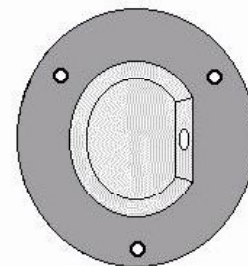
marche arrière à bascule

429-3-463 12 VCC - 12A

429-3-466 12 VCC - 12A

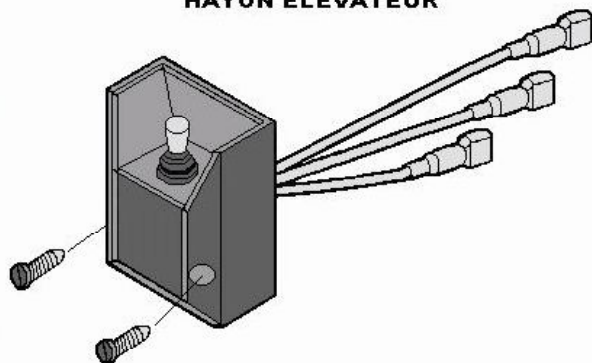
cuvette & interrupteur

CUVETTE PLASTIQUE



429-3-460W

HAYON ÉLÉVATEUR



MX-264346

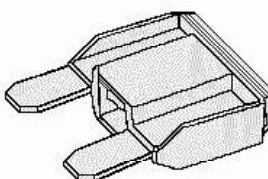
3 bornes

MX-264951-022

4 bornes

168" long

MICRO-FUSIBLES



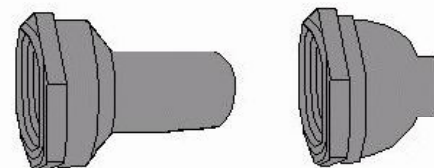
429-1-124 15A

429-1-125 20A

429-1-126 25A

429-1-127 30A

PARE-POUSSIÈRE



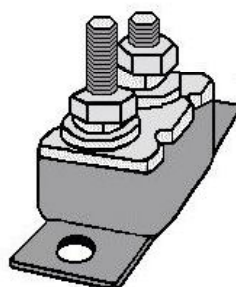
429-3-472

bout fermé

429-3-473

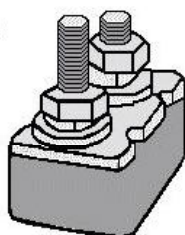
bout ouvert

DISJONCTEURS

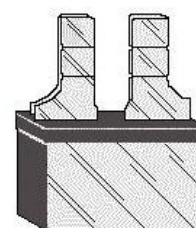


AVEC PLAQUE DE MONTAGE

429-1-056	15A
429-1-060	20A
429-1-061	30A
429-1-094	40A



429-1-028	10A
429-1-029	15A
429-1-030	20A
429-1-031	25A
429-1-062	30A
429-1-093	40A



À LAMELLES

429-1-320	10A
429-1-322	20A
429-1-323	25A
429-1-324	30A